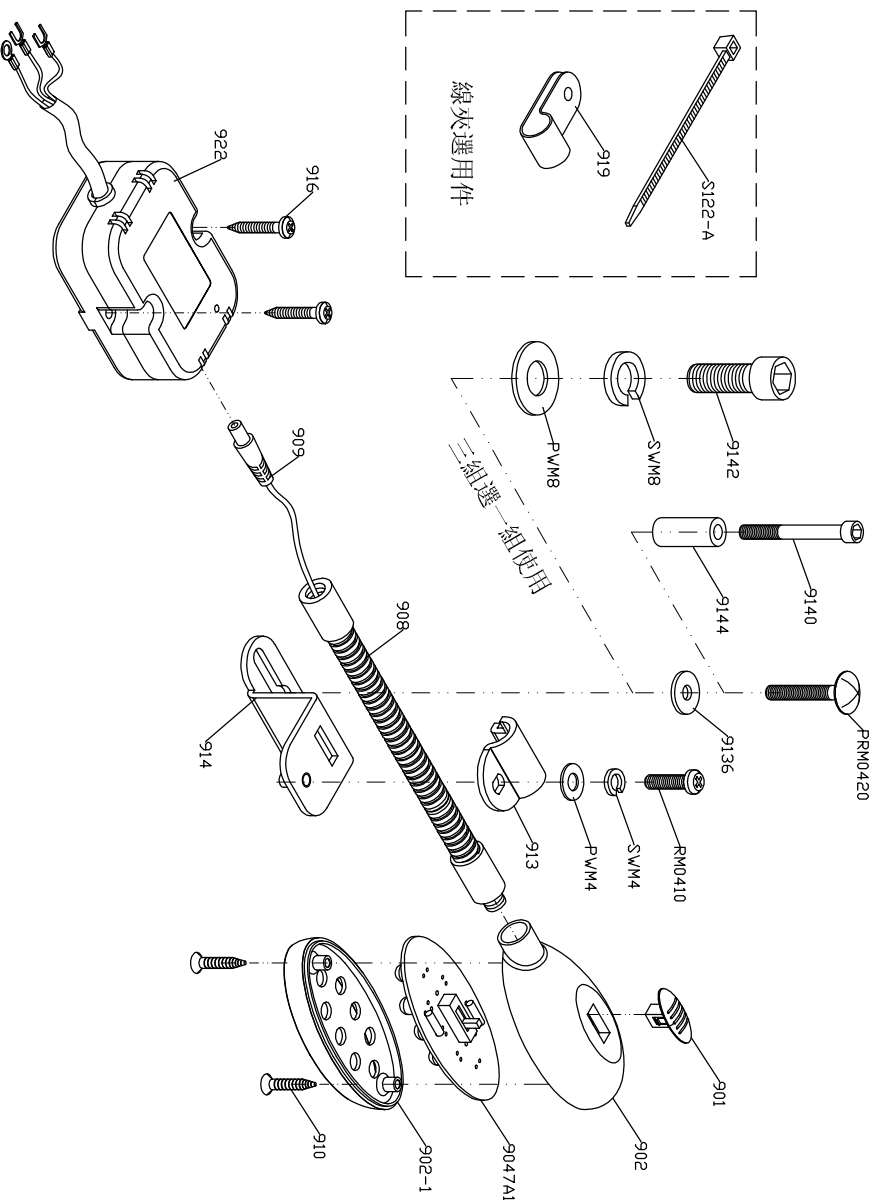


SEWING MACHINE LIGHT SL-840



- 注：
- 1、電源線應接于衣車的電源輸入端，勿接在衣車ON/OFF開關之後。
 - 2、電源適配器應置於機上器開放、空氣流動的位置，以利於散熱，並確保安裝穩固。
 - 3、零件S122-A、919、9136、9140、9144、9142、PRM0420、SWM8、PVM8為選裝零件。請根據實際安裝狀況選擇使用。

RM0410	M4×10圓頭螺釘	1
PRM0420	M4×20大扁圓頭螺釘	1
SWM8	M8彈墊圈	1
SWM4	M4彈墊圈	1
PVM8	M8平墊圈	1
PVM4	M4平墊圈	1
S122-A	聚線帶	1
919	R型線夾	1
916	適配器固定螺釘	2
9144	套管	1
9142	螺絲	1
9140	螺絲	1
914	下燈夾	1
9136	大平墊	1
913	上燈夾	1
910	燈殼固定螺釘	2
909	電源線	1
908	金屬軟管	1
9047A1	電路板組	1
922	電源適配器	1
902-1	下燈殼	1
902	上燈殼	1
901	開關蓋	1
零件號	零件名稱	數量

SU LEE MACHINE IND. CO., LTD.